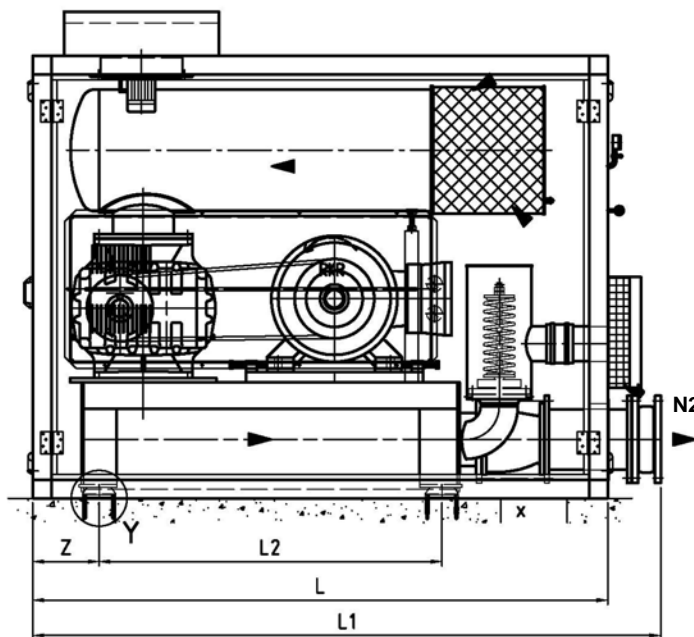
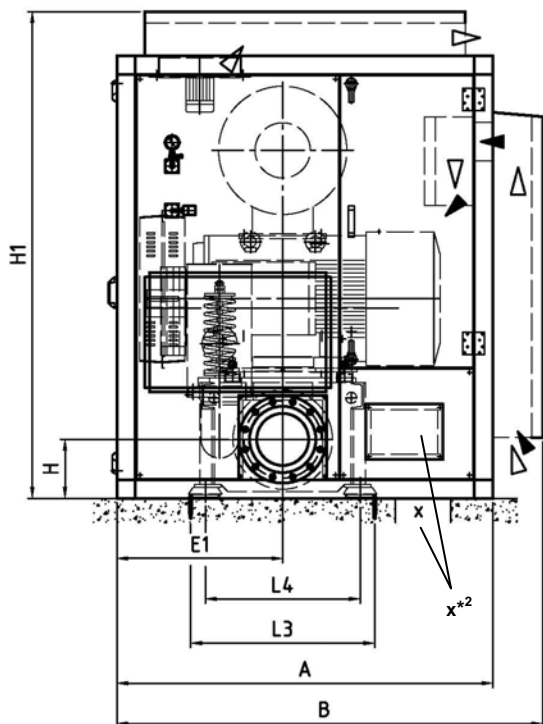


RKR Kompaktaggregat K...-.../R... mit Schallhaube

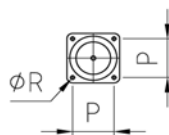
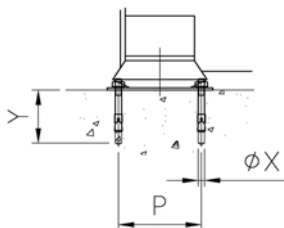
RKR Compact unit K...-.../R... with sound hood

RKR Gebläse und Verdichter GmbH
 Braasstraße 16 • D-31737 Rinteln
 Tel. +49 (0) 57 51 40 04 -0
 Fax +49 (0) 57 51 40 04 30
 E-Mail: info@rkr.de



Ansicht ohne Seitenkassetten gezeichnet
 View shown without side-panels

Detail Y
 Maschinenfuß
 Flexible socket



- ▶ Förderluft
Conveying air
- ▽ Motorzu- und Abluft
Fresh- and exhaust air for motor
- ↻ Ventilabluft
Valve exhaust

Typ Type	A	B	H ^{*1}	H1	E1 ^{*1}	L ^{*1}	L1 ^{*1}	L2	L3	L4	P	ØR	ØX	Y	Z	N2 ^{*2}	Gewicht Weight	
																	Agg. ^{*3}	SH ^{*4}
K80-54/R250	1700	1925	265	2200	750	2600	2840	1550	832	700	132	12.5	10	90	300	DN250	1360.0	740.0
K90-54/R250																	1490.0	
K130-78/R300	1800	2025	285	2400	850	2800	3050	1750	1150	1000	150	13.0	12	100	350	DN300	1850.0	850.0
K150-78/R300					950												2100.0	
K150-100/R350	2000	2250	370	2400	1000	3200	3520	1750	1150	1000	150	13.0	12	100	360	DN350	2480.0	1050.0
K220-150/R400	2500	2800	420	3350	1200	3800	4200	2350	1350	1200	150	13.0	12	100	380	DN400	3760.0	1600.0
K240-150/R400																	4300.0	
K315-250/R500	2500	2800	512	3550	1300	4300	4700	2600	1550	1400	150	13.0	12	100	380	DN500	5050.0	1850.0

*1 Toleranz auf angegebene Werte ±5 mm.
 Tolerances on the given values ±5 mm.

*2 Flanschbohrbild nach DIN EN 1092-1 PN10.
 Flange drill template acc. to DIN EN 1092-1 PN10.

*3 Aggregatgewicht in [kg] ohne Antriebsmotor und Schallhaube.
 Unit weight in [kg] without drive motor and sound hood.

*4 Gewicht der Schallhaube in [kg].
 Weight of sound hood in [kg].

x*2 = Kabeleinführung wahlweise durch Schallhaube oder Fundament.
 = Cable inlet through sound hood or foundations.

Die angegebenen Daten können ohne Vorankündigung geändert werden.
 The data given above can be changed without notice.

Abmessungen in [mm].
 Dimensions in [mm].

Achtung! Rohrleitungen sind unmittelbar an der Liefergrenze vom Kunden abzufangen und absolut spannungsfrei anzuschließen! Kräfte und Momente auf Anschlussstutzen sind nicht zulässig.
Caution! Pipelines must be connected absolutely stress-free and supported directly behind the flexible connection by the customer! No forces or torques are allowed on the connection nozzles.

Alle Angaben können sich projektbezogen ändern.
 All details may change for each specific project.

Status Status	Erstellt Prepared	Geprüft Reviewed	Genehmigt Approved	Gültig ab Effective	Deutsch English
Datum, Name Date, name	2011-02-28, SMC	2011-03-03, HB	2011-03-03, Ce	2011-03-04	Originaldokument Translation of the original document
Ausgabedatum Date of issue	Seite Page			Dokumentnummer – Revision Document number – Revision	
2011-03-04	1 / 1			11-01818GB-03	