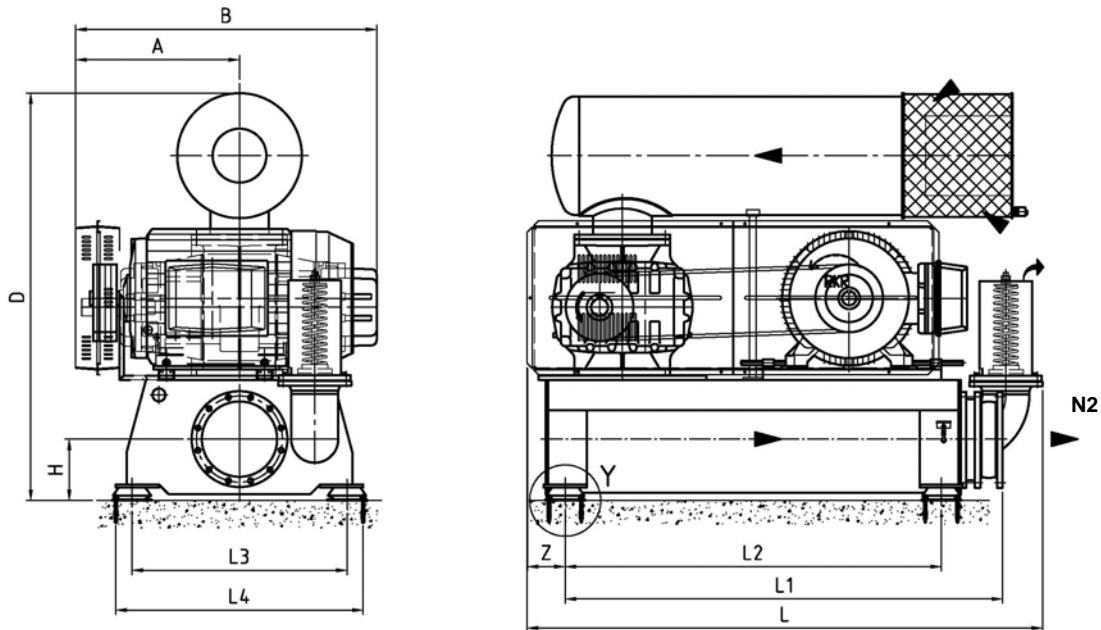


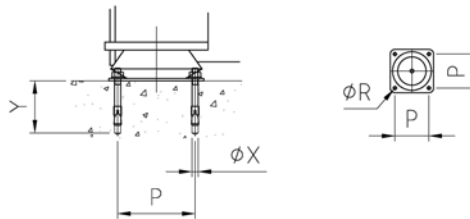
# RKR Kompaktaggregat K...-.../R ohne Schallhaube

## RKR Compact unit K...-.../R without sound hood

RKR Gebläse und Verdichter GmbH  
 Braasstraße 16 • D-31737 Rinteln  
 Tel. +49 (0) 57 51 40 04 -0  
 Fax +49 (0) 57 51 40 04 30  
 E-Mail: info@rkr.de



**Detail Y**  
 Maschinenfuß  
 Flexible socket



▶ Foerderluft  
 Conveying air  
 ↪ Ventilabluft  
 Valve exhaust

Typ Type	A	B	D	H <sup>1</sup>	L <sup>1</sup>	L1 <sup>1</sup>	L2	L3	L4	P	øR	øX	y	z	N2 <sup>2</sup>	Gewicht <sup>3</sup> Weight
<b>K80-54/R250</b>	635	1185	1790	265	-	2145	1550	832	700	132	12.5	10	90	135	DN250	1320.0
<b>K90-54/R250</b>	650	1175												155		1460.0
<b>K130-78/R300</b>	765	1400	1890	285	2395	2035	1750	1150	1000	150	13.0	12	100	175	DN300	1830.0
<b>K150-78/R300</b>	830	1455												205		2070.0
<b>K150-100/R350</b>	825	1455	2270	370	2520	2115	1750	1150	1000	150	13.0	12	100	205	DN350	2380.0
<b>K220-150/R400</b>	985	1765	2905	420	3285	2840	2350	1350	1200	150	13.0	12	100	195	DN400	3660.0
<b>K240-150/R400</b>	995	1735												225		4200.0
<b>K315-250/R500</b>	1135	2050	3010	512	3400	3010	2600	1550	1400	150	13.0	12	100	115	DN500	4920.0

<sup>1</sup> Toleranz auf angegebene Werte ±5 mm.  
 Tolerances on the given values ±5 mm.

<sup>2</sup> Flanschbohrbild nach DIN EN 1092-1 PN10.  
 Flange drill template acc. to DIN EN 1092-1 PN10.

<sup>3</sup> Aggregatgewicht in [kg] ohne Antriebsmotor.  
 Unit weight in [kg] without drive motor.  
 Alle Angaben können sich projektbezogen ändern.  
 All details may change for each specific project.

Die angegebenen Daten können ohne Vorankündigung geändert werden.  
 The data given above can be changed without notice.

Abmessungen in [mm].  
 Dimensions in [mm].

**Achtung!** Rohrleitungen sind unmittelbar an der Liefergrenze vom Kunden abzufangen und absolut spannungsfrei anzuschließen! Kräfte und Momente auf Anschlussstutzen sind nicht zulässig.  
**Caution!** Pipelines must be connected absolutely stress-free and supported directly behind the flexible connection by the customer! No forces or torques are allowed on the connection nozzles.

Status Status	Erstellt Prepared	Geprüft Reviewed	Genehmigt Approved	Gültig ab Effective	Deutsch English
Datum, Name Date, name	2011-03-02, SMC	2011-03-03, HB	2011-03-03, Ce	2011-03-04	Originaldokument Translation of the original document
Ausgabedatum Date of issue	Seite Page			Dokumentnummer – Revision Document number – Revision	
2011-03-04	1 / 1			11-01820GB-03	